

2019年1月吉日

お客様各位

株式会社 アイ・ディ・ケイ

〒242-0021 神奈川県大和市中央 7-9-1

TEL046-200-0764

FAX046-200-0765

## ラックマウントホルダ仕様変更のお知らせ

拝啓 貴社におかれましては益々ご清栄のこととお喜び申し上げます。  
平素は格別のご高配を賜り、厚く御礼申し上げます。

この度、弊社ラックマウントホルダの仕様が変更となりますのでご案内致します。  
ご不明点等がございましたら担当営業 (Tel:046-200-0764, Email: info@idk.co.jp) までお問い合わせください。

敬具

記

製品名	型番	仕様変更・追加内容
ハーフラック製品用ダブルマウントホルダ	RM-44D	塗装色変更、製品のねじ固定を2点→3点留めに変更
ハーフラック製品用シングルマウントホルダ	RM-44S	付属品の追加
固定用プレート 薄型ハーフラック 1U 製品 専用	FP-Z30	塗装色変更、固定用長穴寸法変更、付属品の変更
固定用プレート 奥行 100mm 用	FP-100	塗装色変更、製品取付穴追加(FP-70を統合) 固定用長穴寸法変更、結束バンド追加、付属品の変更

### 仕様変更理由

今後リリースする新製品(筐体)のデザイン変更に伴う固定方法拡張およびマウント強度の向上

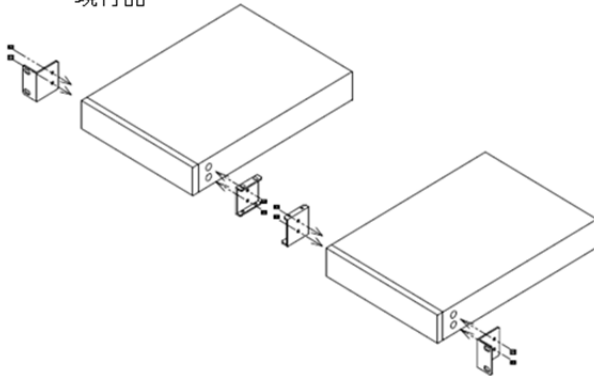
### 変更時期

2019年1月出荷分より随時

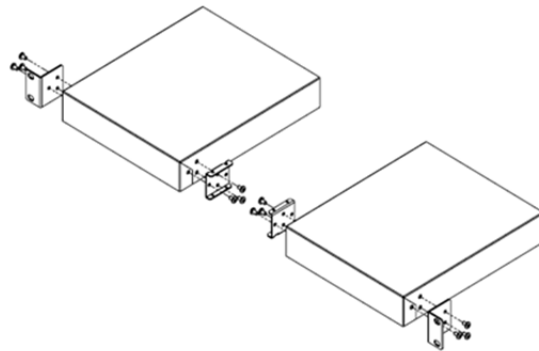
詳細につきましては、別紙ご参照下さい。

RM-44D

現行品



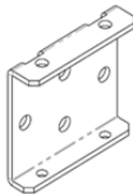
変更後



RM-44D

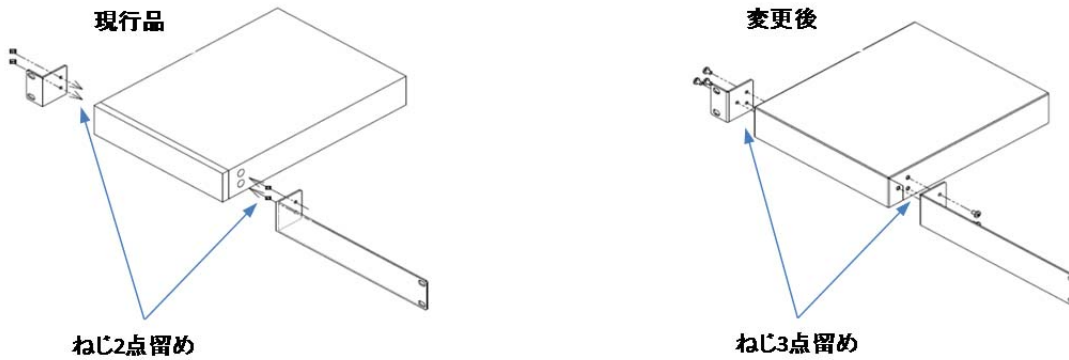
項目	現行品	変更後
塗装	N2メタリック	レザーサテン黒
金具固定ねじ穴	2カ所	3カ所
付属品(ねじ)※	M3ねじ(皿 M3xL6) 6本	M3ねじ(バインド M3xL5) 6本 M4ねじ(バインド M4xL6) 12本

RM-44Dを製品へ取り付ける穴は、現行品の穴位置に1つ穴を追加して3点としているため、2点留めとして使用すれば、ラックマウントオプション、装置共に現行品/新デザイン両方ご使用頂けます。



取付時に左右を気にせず作業できるように、この字型の金具は4つ穴、対称の形状となっています。

RM-44S

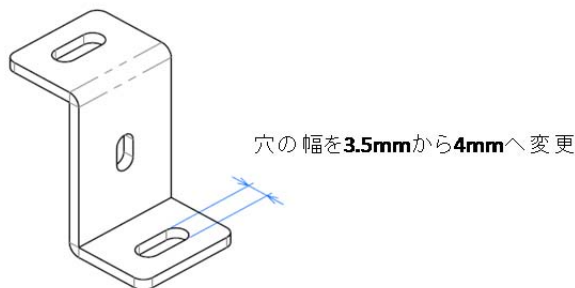


RM-44S

項目	現行品	変更後
塗装	N2メタリック	レザーサテン黒
金具固定ねじ穴	2カ所	3カ所
付属品(ねじ)※	なし	M4ねじ(バインド M4xL6) 6本

RM-44Sを製品へ取り付ける穴は、現行品の穴位置に1つ穴を追加して3点としているため、2点留めとして使用すれば、ラックマウントオプション、装置共に現行品/新デザイン両方ご使用頂けます。

FP-Z30



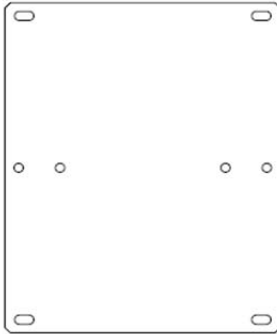
FP-Z30

項目	現行品	変更後
塗装	N2メタリック	レザーサテン黒
什器への取り付け穴幅	3.5mm	4mm
付属品(ねじ)※	M3ねじ(バインド M3xL6) 4本	M3ねじ(バインド M3xL5) 4本

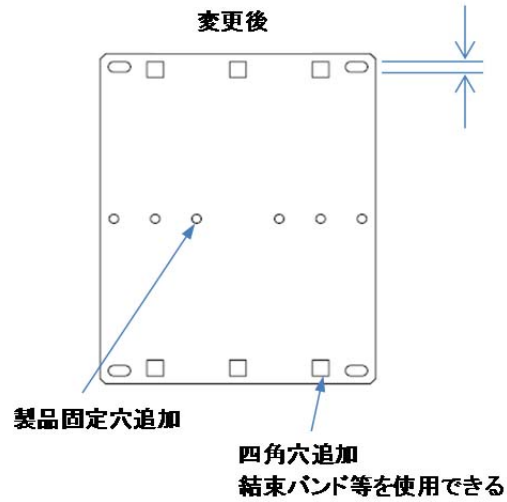
FP-100

穴の幅を3.5mmから4mmへ変更

現行品



変更後



FP-100

項目	現行品	変更後
塗装	N2メタリック	レザーサテン黒
四角穴	なし	あり
製品取付穴	4カ所	6カ所
什器への取り付け穴幅	3.5mm	4mm
付属品(ねじ)※	M3ねじ(皿 M3xL6) 2本	M3ねじ(皿 M3x5) 2本

以上