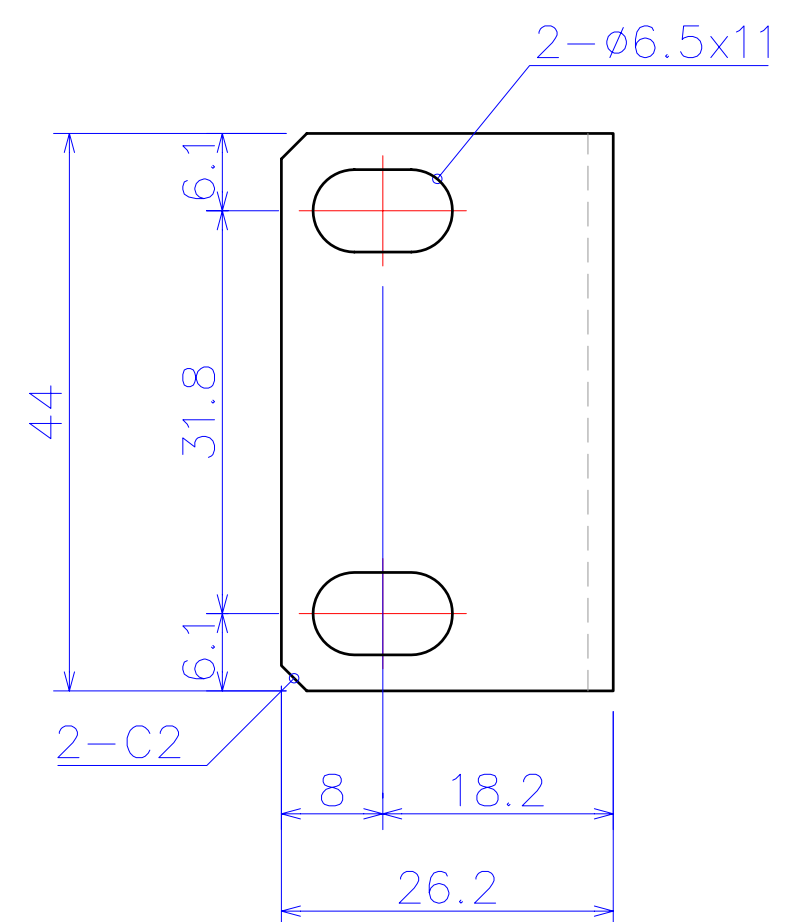
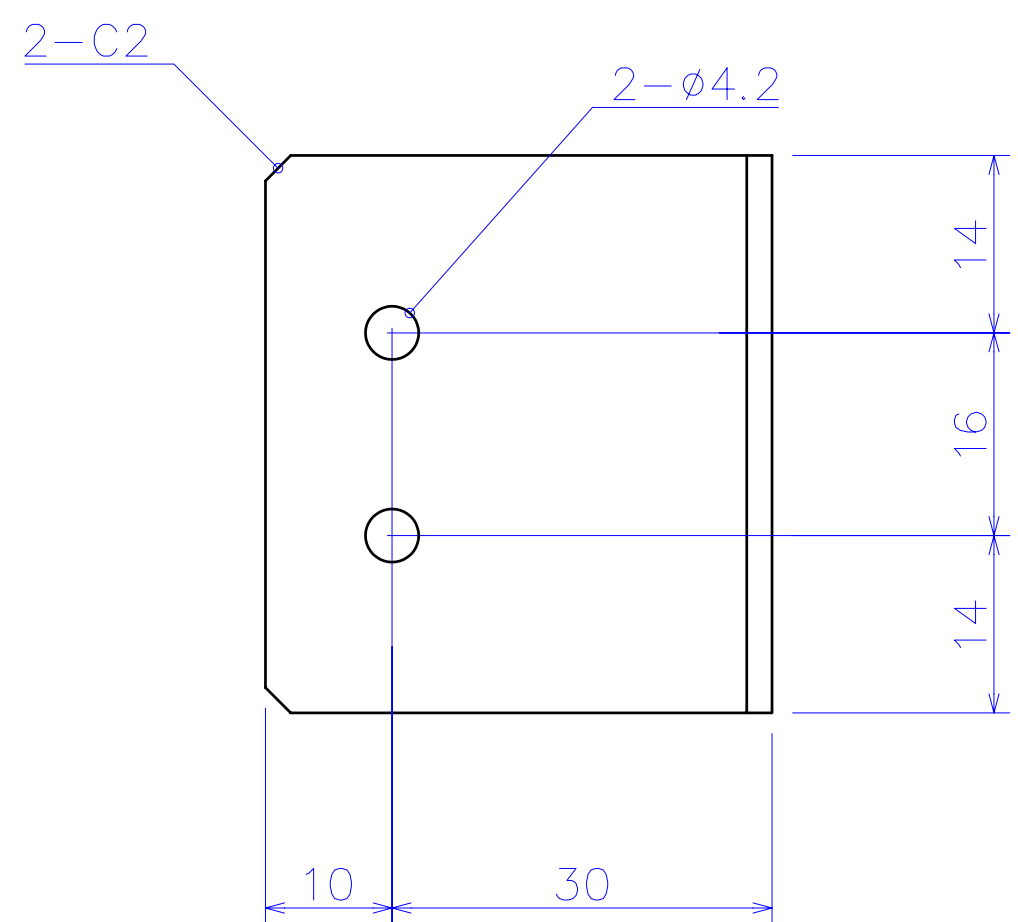
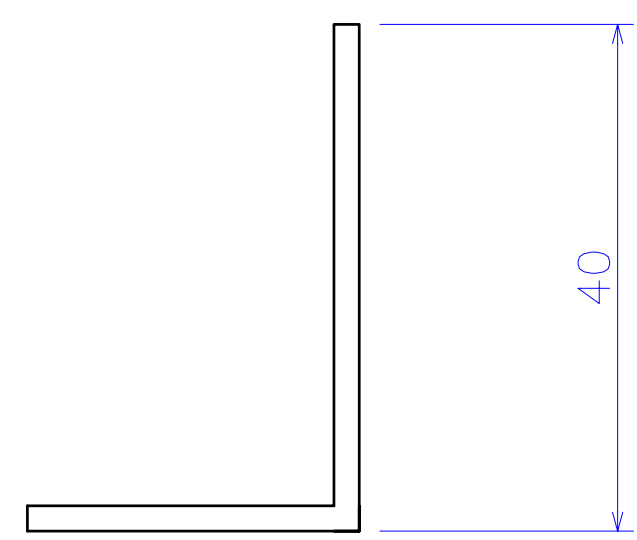


REVISION RECORD			
MARK	CONTENTS	DATE	NAME
△	INITIAL RELEASE	2004.01.13	柴田
△	型番変更	2004.09.02	柴田
△			
△			
△			
△			
△			
△			



<table border="1"> <tr><th>TOLERANCE</th></tr> <tr><td>LENGTH</td></tr> <tr><td>L&lt;30 ±0.1</td></tr> <tr><td>30&lt;L&lt;120 ±0.15</td></tr> <tr><td>120&lt;L&lt;400 ±0.2</td></tr> <tr><td>400&lt;L ±0.3</td></tr> <tr><th>CHAMFERING</th></tr> <tr><td>L*3 ±0.2</td></tr> <tr><td>3&lt;L*6 ±0.5</td></tr> <tr><td>6&lt;L ±1</td></tr> <tr><th>ANGLES</th></tr> <tr><td>*30°</td></tr> </table>	TOLERANCE	LENGTH	L<30 ±0.1	30<L<120 ±0.15	120<L<400 ±0.2	400<L ±0.3	CHAMFERING	L*3 ±0.2	3<L*6 ±0.5	6<L ±1	ANGLES	*30°	MATERIAL SECC t=2.0		MODEL RMseries	
	TOLERANCE															
	LENGTH															
	L<30 ±0.1															
30<L<120 ±0.15																
120<L<400 ±0.2																
400<L ±0.3																
CHAMFERING																
L*3 ±0.2																
3<L*6 ±0.5																
6<L ±1																
ANGLES																
*30°																
DRAWN 柴田	CHECKED 柴田	APPROVED 大竹	PART NAME マウントプレート													
DATE 2004.09.02			DWG No. KS0231-A01	REV. a												
		SCALE NONE	SIZE A4	UNIT mm												



1

2

3

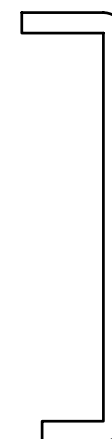
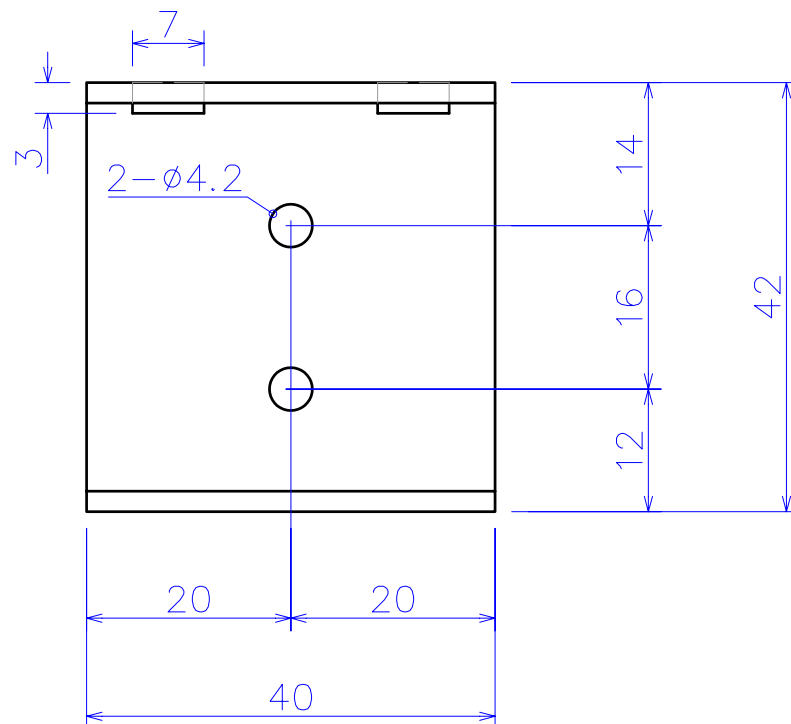
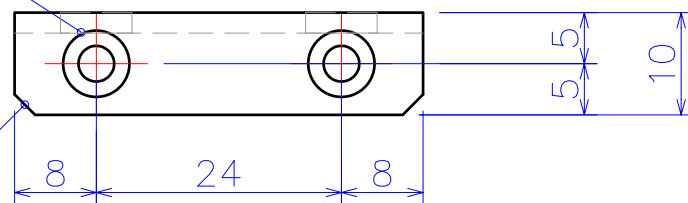
4

5

6

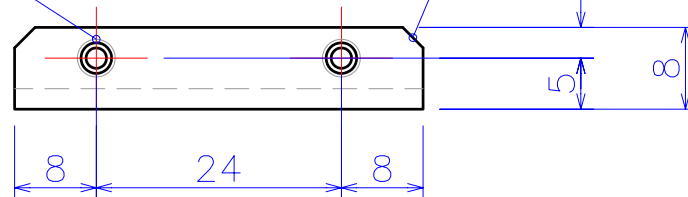
2-M3サラ穴 本面より

2-C2



2-M3 本面より

2-C2



REVISION RECORD			
MARK	CONTENTS	DATE	NAME
△	INITIAL RELEASE	2004.01.13	柴田
△	型番変更	2004.09.02	柴田
△			
△			
△			
△			
△			
△			

TOLERANCE	MATERIAL	SECC t=2.0		MODEL	RMseries	
LENGTH	DRAWN	CHECKED	APPROVED	PART NAME	ダブルマウントプレート	
L<30 ±0.1	柴田	柴田	大竹	DWG No.	KS0231-A03	REV. a
30<L<120 ±0.15	DATE		2004.09.02	SCALE	NONE	SIZE
120<L<400 ±0.2	DATE		2004.09.02	SCALE	NONE	A4
400<L ±0.3	DATE		2004.09.02	SCALE	NONE	UNIT
CHAMFERING	DATE		2004.09.02	SCALE	NONE	mm
L*3 ±0.2	DATE		2004.09.02	SCALE	NONE	UNIT
3<L*6 ±0.5	DATE		2004.09.02	SCALE	NONE	UNIT
6<L ±1	DATE		2004.09.02	SCALE	NONE	UNIT
ANGLES	DATE		2004.09.02	SCALE	NONE	UNIT
*30°	DATE		2004.09.02	SCALE	NONE	UNIT



A

B

C

D

A

B

C

D