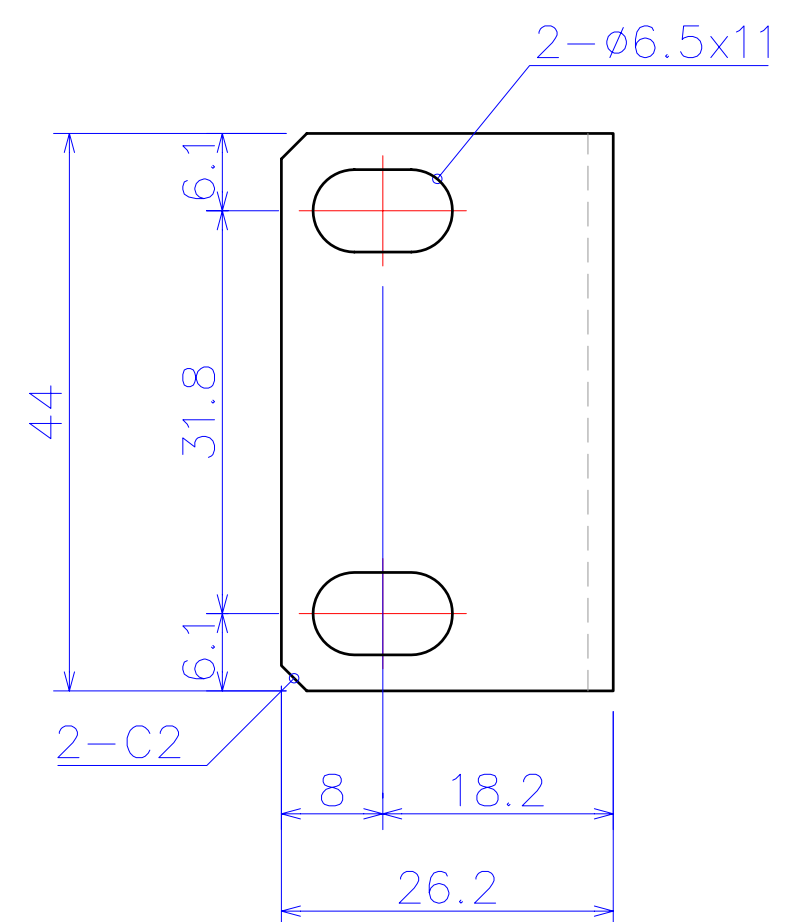
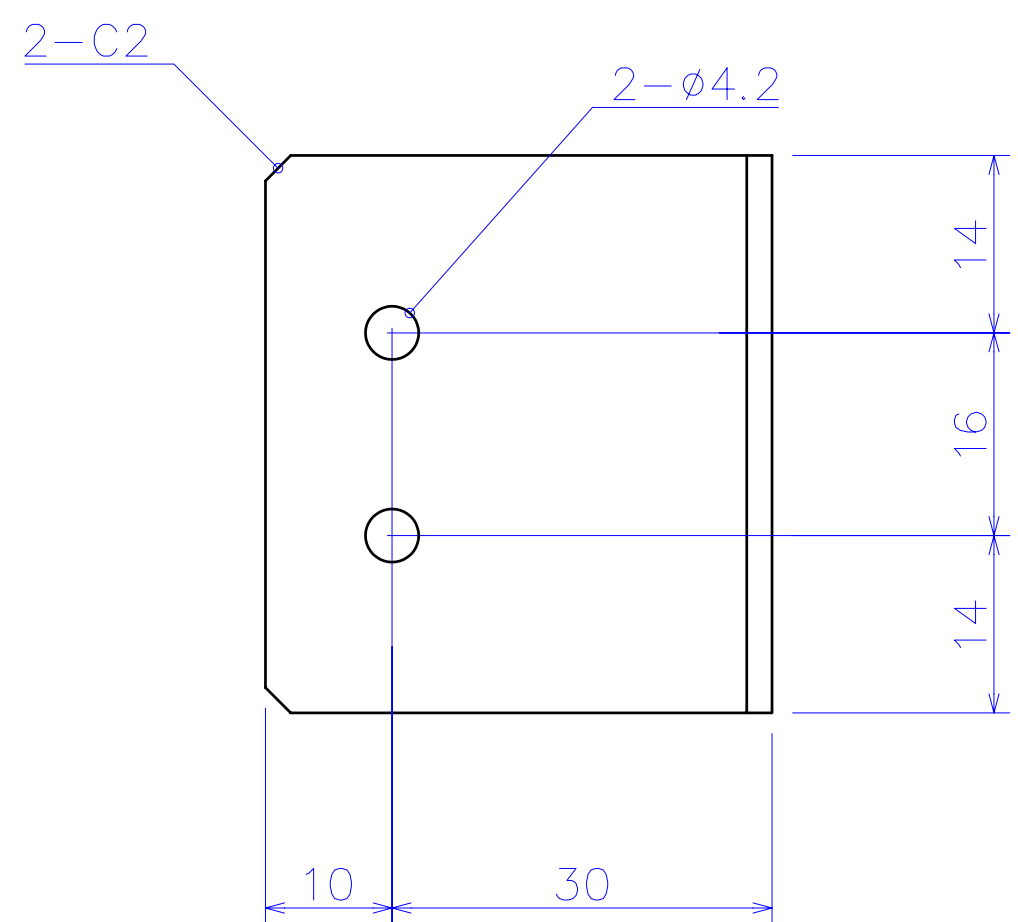
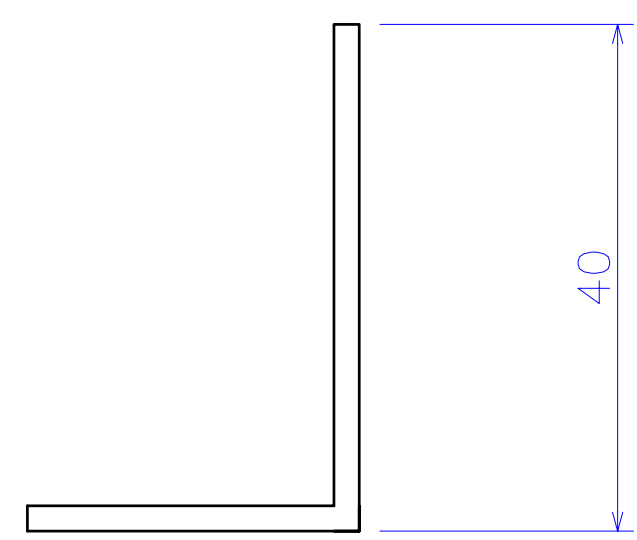


REVISION RECORD			
MARK	CONTENTS	DATE	NAME
△	INITIAL RELEASE	2004.01.13	柴田
△	型番変更	2004.09.02	柴田
△			
△			
△			
△			
△			
△			



<table border="1"> <thead> <tr> <th>TOLERANCE</th> <th>MATERIAL</th> <th colspan="2">SECC t=2.0</th> <th>MODEL</th> <th colspan="2">RMseries</th> </tr> </thead> <tbody> <tr> <td>LENGTH</td> <td></td> <td></td> <td></td> <td></td> <td></td> <td></td> </tr> <tr> <td>L<30</td> <td>±0.1</td> <td></td> <td></td> <td></td> <td></td> <td></td> </tr> <tr> <td>30<L<120</td> <td>±0.15</td> <td></td> <td></td> <td></td> <td></td> <td></td> </tr> <tr> <td>120<L<400</td> <td>±0.2</td> <td></td> <td></td> <td></td> <td></td> <td></td> </tr> <tr> <td>400<L</td> <td>±0.3</td> <td></td> <td></td> <td></td> <td></td> <td></td> </tr> <tr> <td>CHAMFERING</td> <td></td> <td></td> <td></td> <td></td> <td></td> <td></td> </tr> <tr> <td>L<3</td> <td>±0.2</td> <td></td> <td></td> <td></td> <td></td> <td></td> </tr> <tr> <td>3<L<6</td> <td>±0.5</td> <td></td> <td></td> <td></td> <td></td> <td></td> </tr> <tr> <td>6<L</td> <td>±1</td> <td></td> <td></td> <td></td> <td></td> <td></td> </tr> <tr> <td>ANGLES</td> <td>±30°</td> <td></td> <td></td> <td></td> <td></td> <td></td> </tr> </tbody> </table>	TOLERANCE	MATERIAL	SECC t=2.0		MODEL	RMseries		LENGTH							L<30	±0.1						30<L<120	±0.15						120<L<400	±0.2						400<L	±0.3						CHAMFERING							L<3	±0.2						3<L<6	±0.5						6<L	±1						ANGLES	±30°						<table border="1"> <tr> <td>DRAWN</td> <td>CHECKED</td> <td>APPROVED</td> </tr> <tr> <td>柴田</td> <td>柴田</td> <td>大竹</td> </tr> </table>	DRAWN	CHECKED	APPROVED	柴田	柴田	大竹	<table border="1"> <tr> <td>PART NAME</td> <td colspan="2">マウントプレート</td> </tr> <tr> <td>DWG No.</td> <td>KS0231-A01</td> <td>REV. a</td> </tr> </table>	PART NAME	マウントプレート		DWG No.	KS0231-A01	REV. a
	TOLERANCE	MATERIAL	SECC t=2.0		MODEL	RMseries																																																																																					
	LENGTH																																																																																										
	L<30	±0.1																																																																																									
30<L<120	±0.15																																																																																										
120<L<400	±0.2																																																																																										
400<L	±0.3																																																																																										
CHAMFERING																																																																																											
L<3	±0.2																																																																																										
3<L<6	±0.5																																																																																										
6<L	±1																																																																																										
ANGLES	±30°																																																																																										
DRAWN	CHECKED	APPROVED																																																																																									
柴田	柴田	大竹																																																																																									
PART NAME	マウントプレート																																																																																										
DWG No.	KS0231-A01	REV. a																																																																																									
DATE	2004.09.02		SCALE	NONE	SIZE	A4	UNIT	mm																																																																																			

REVISION RECORD			
MARK	CONTENTS	DATE	NAME
△	INITIAL RELEASE	2004.01.13	柴田
△	型番変更	2004.09.02	柴田
△			
△			
△			
△			
△			
△			

A

B

C

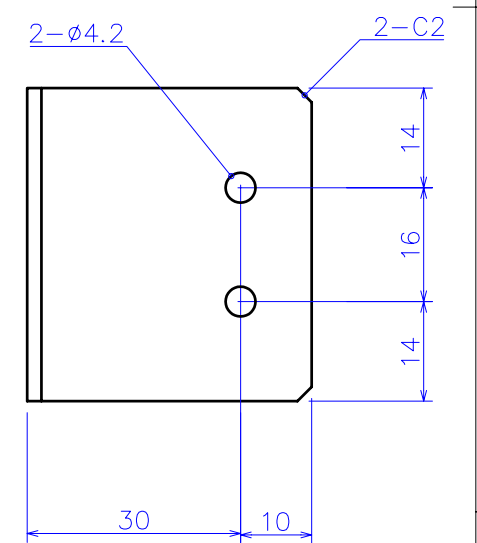
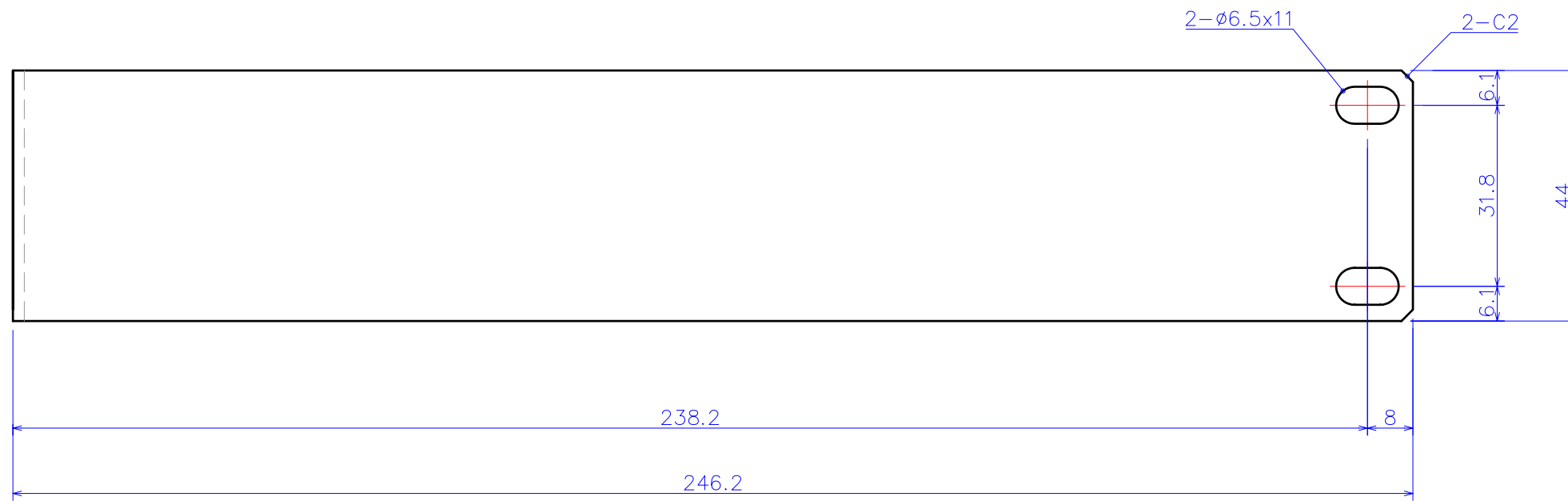
D

A

B

C

D



<table border="1"> <thead> <tr> <th>TOLERANCE</th> <th>MATERIAL</th> <th colspan="2">SECC t=2.0</th> <th>MODEL</th> <th colspan="2">RMseries</th> </tr> </thead> <tbody> <tr> <td>LENGTH</td> <td></td> <td></td> <td></td> <td></td> <td></td> <td></td> </tr> <tr> <td>L<30</td> <td>±0.1</td> <td>DRAWN</td> <td>CHECKED</td> <td>APPROVED</td> <td>PART NAME</td> <td>シングルマウントプレート</td> </tr> <tr> <td>30<L<120</td> <td>±0.15</td> <td>柴田</td> <td>柴田</td> <td>大竹</td> <td>DWG No.</td> <td>KS0231-A02</td> </tr> <tr> <td>120<L<400</td> <td>±0.2</td> <td colspan="2">DATE</td> <td>2004.09.02</td> <td>REV.</td> <td>a</td> </tr> <tr> <td>400<L</td> <td>±0.3</td> <td colspan="2">SCALE</td> <td>NONE</td> <td>SIZE</td> <td>A4</td> </tr> <tr> <td>CHAMFERING</td> <td></td> <td colspan="2">UNIT</td> <td>mm</td> <td colspan="2">IDK</td> </tr> <tr> <td>L<3</td> <td>±0.2</td> <td colspan="2">SCALE</td> <td>NONE</td> <td>SIZE</td> <td>A4</td> </tr> <tr> <td>3<L<6</td> <td>±0.5</td> <td colspan="2">UNIT</td> <td>mm</td> <td colspan="2">IDK</td> </tr> <tr> <td>6<L</td> <td>±1</td> <td colspan="2">SCALE</td> <td>NONE</td> <td>SIZE</td> <td>A4</td> </tr> <tr> <td>ANGLES</td> <td>±30'</td> <td colspan="2">UNIT</td> <td>mm</td> <td colspan="2">IDK</td> </tr> </tbody> </table>	TOLERANCE	MATERIAL	SECC t=2.0		MODEL	RMseries		LENGTH							L<30	±0.1	DRAWN	CHECKED	APPROVED	PART NAME	シングルマウントプレート	30<L<120	±0.15	柴田	柴田	大竹	DWG No.	KS0231-A02	120<L<400	±0.2	DATE		2004.09.02	REV.	a	400<L	±0.3	SCALE		NONE	SIZE	A4	CHAMFERING		UNIT		mm	IDK		L<3	±0.2	SCALE		NONE	SIZE	A4	3<L<6	±0.5	UNIT		mm	IDK		6<L	±1	SCALE		NONE	SIZE	A4	ANGLES	±30'	UNIT		mm	IDK		DATE		2004.09.02	SCALE	NONE	SIZE	A4	UNIT	mm	IDK
	TOLERANCE	MATERIAL	SECC t=2.0		MODEL	RMseries																																																																																	
	LENGTH																																																																																						
	L<30	±0.1	DRAWN	CHECKED	APPROVED	PART NAME	シングルマウントプレート																																																																																
30<L<120	±0.15	柴田	柴田	大竹	DWG No.	KS0231-A02																																																																																	
120<L<400	±0.2	DATE		2004.09.02	REV.	a																																																																																	
400<L	±0.3	SCALE		NONE	SIZE	A4																																																																																	
CHAMFERING		UNIT		mm	IDK																																																																																		
L<3	±0.2	SCALE		NONE	SIZE	A4																																																																																	
3<L<6	±0.5	UNIT		mm	IDK																																																																																		
6<L	±1	SCALE		NONE	SIZE	A4																																																																																	
ANGLES	±30'	UNIT		mm	IDK																																																																																		

1

2

3

4

5

6